

Product: SpiroCombi Rp1" Draadaansluiting

Type:

UC100WJ

Datum:

9-12-2019

Klantnaam:

Project:

Referentie:

**Ontwerp criteria**

|                          |                            |                   |
|--------------------------|----------------------------|-------------------|
| Medium:                  | Water / glycol ( max.50% ) |                   |
| Max. Stroomingssnelheid: | 1                          | m/s               |
| Maximum debiet:          | 2,00                       | m <sup>3</sup> /h |
| Maximale systeemdruk:    | 10                         | bar-g             |
| Maximale temperatuur:    | 110                        | °C                |
| Ontwerpstandaard:        | EN 13445                   |                   |

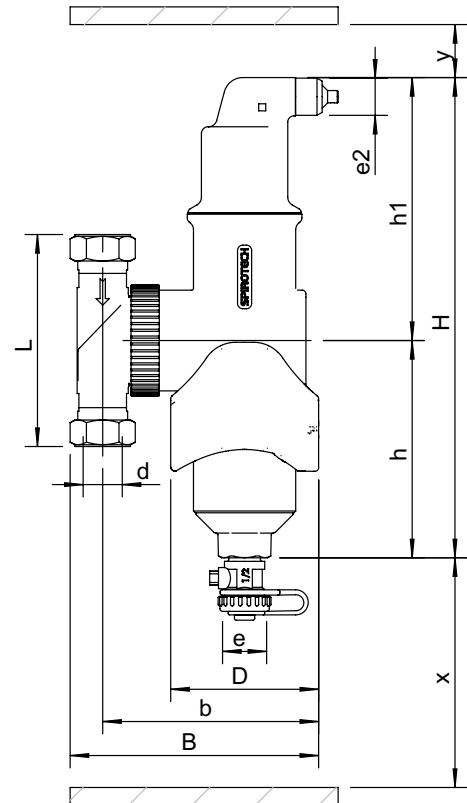
**Kwaliteitscontrole**

|  |     |
|--|-----|
| Lektest:                                 | nee |
| Testcertificaat:                         | nee |
| Ontwerp en Productie volgens 2014/68/EU: | ja  |
| Materiaalcertificaten:                   | nee |
| Tekening:                                | nee |

**Constructiematerialen**

|                     |            |
|---------------------|------------|
| Huis:               | Messing    |
| Swivel:             | Messing    |
| Ontluchtingskap:    | Messing    |
| Ventielafdichting:  | Viton      |
| Vlotter:            | PP         |
| Aftapkraan:         | Messing    |
| Spirobuis Kembuis:  | Koper      |
| Spirobuis Beharing: | Koper      |
| Spirobuis Soldeer:  | Tin(SnCu3) |
| Magneet:            | Neodymium  |

**Tekening**



**Afmetingen**

|     |         |
|-----|---------|
| d:  | Rp1"    |
| H:  | 272 mm  |
| h:  | 123 mm  |
| h1: | 149 mm  |
| L:  | 100 mm  |
| D:  | 84 mm   |
| B:  | 152 mm  |
| b:  | 129 mm  |
| x:  | >110 mm |
| y:  | >75 mm  |
| e:  | G3/4    |
| e2: | R1/2    |

|                       |         |
|-----------------------|---------|
| Volume                | 0,6 ltr |
| Ledig gewicht (circa) | 3 kg    |

Wijzigingen voorbehouden