

Product: SpiroCross
DN250 Flens

Type:
Datum:

XC250F
19-11-2019

Klantnaam:

Project:

Referentie:

Ontwerp criteria

| | | |
|-------------------------|----------------------------|-------------------|
| Medium: | Water / glycol (max.50%) | |
| Nom. Stroomingsnelheid: | 1,5 | m/s |
| Nominaal debiet: | 288,0 | m ³ /h |
| Maximale systeemdruk: | 10 | bar-g |
| Maximale temperatuur: | 110 | °C |
| Δp bij nom. debiet: | 7,0 | kPa |
| Ontwerpstandaard: | EN 13445 | |

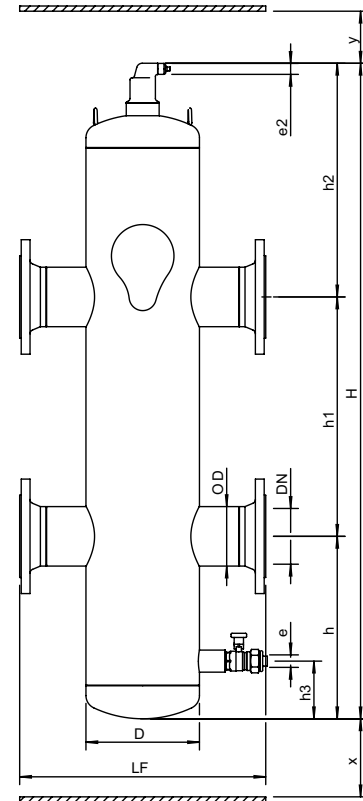
Kwaliteitscontrole

| | |
|--|-------|
| Testdruk (bar): | 7 |
| Testmedium: | Lucht |
| Testcertificaat: | nee |
| Ontwerp en Productie volgens 2014/68/EU: | ja |
| Materiaalcertificaten: | nee |
| Tekening: | nee |
| Lasprocedures: | nee |
| Lasinspectie (Röntgen: 10%): | nee |
| Inspectie door keuringsinstantie: | nee |

Constructiematerialen

| | |
|---------------------------|--------------------|
| Huis: | S235 JR G2 (St.37) |
| Aansluitingen: | S235 JR G2 (St.37) |
| Sokken: | S235 JR G2 (St.37) |
| Flenzen (EN 1092-1 PN16): | P250GH |
| Bodems: | S235 JR G2 (St.37) |
| Ontluchtingskap: | Messing |
| Ventielafdichting: | Viton |
| Vlotter: | PP |
| Spirobuis Kembuis: | S235 JR G2 (St.37) |
| Spirobuis Beharing: | Koper |
| Spirobuis Soldeer: | Tin(SnCu3) |
| Lak: | Standaard |
| Kleur: | Geel (RAL 1003) |
| Aftapkraan: | Vernikkeld messing |

Tekening



Afmetingen

| | |
|-----|---------|
| DN: | 250 |
| OD: | 273 mm |
| H: | 2870 mm |
| h: | 835 mm |
| h1: | 1100 mm |
| h2: | 935 mm |
| h3: | 215 mm |
| D: | 508 mm |
| LF: | 890 mm |
| e: | Rp2" |
| e2: | R1/2" |
| x: | >100 mm |
| y: | >50 mm |

| | |
|------------------------|---------|
| Volume: | 501 ltr |
| Ledig gewicht (circa): | 413 kg |

Wijzigingen voorbehouden