

Product: Rp1 1/4" Draadaansluiting

Type:

UA125W

Datum:

19-11-2019

Klantnaam:

Project:

Referentie:

**Ontwerp criteria**

Medium:	Water / glycol ( max.50% )	
Max. Stroomingssnelheid:	1	m/s
Maximum debiet:	3,60	m <sup>3</sup> /h
Maximale systeemdruk:	10	bar-g
Maximale temperatuur:	110	°C
Ontwerpstandaard:	EN 13445	

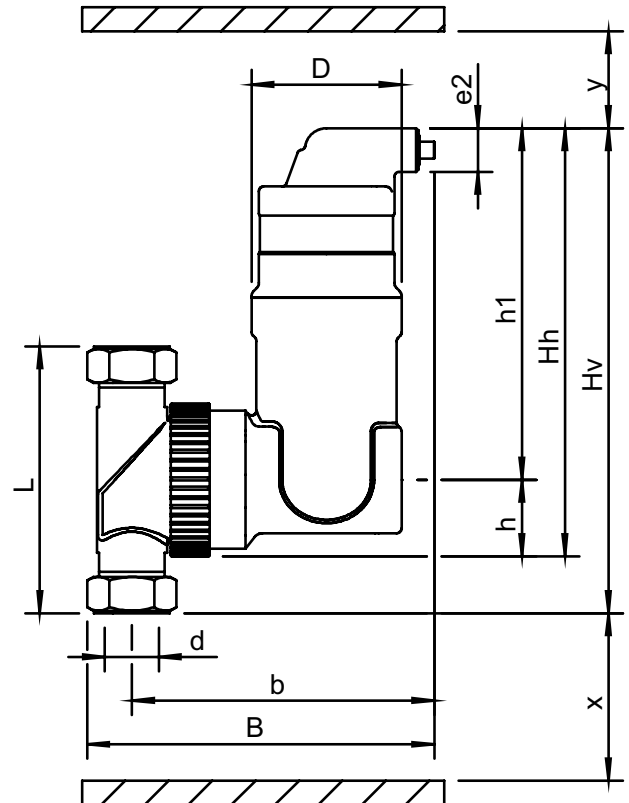
**Kwaliteitscontrole**

Lektest:	nee
Testcertificaat:	nee
Ontwerp en Productie volgens 2014/68/EU:	ja
Materiaalcertificaten:	nee
Tekening:	nee

**Constructiematerialen**

Huis:	Messing
Ontluchtingskap:	Messing
Ventielafdichting:	Viton
Vlotter:	PP
Spirobuis Kembuis:	Koper
Spirobuis Beharing:	Koper
Spirobuis Soldeer:	Tin(SnCu3)

**Tekening**



**Afmetingen**

d:	Rp1 1/4"
h:	50 mm
Hh:	276 mm
Hv:	290 mm
h1:	226 mm
L:	128 mm
D:	80 mm
B:	174 mm
b:	149 mm
x:	>50 mm
y:	>50 mm
e2:	R1/2

Volume	1,12 ltr
Ledig gewicht (circa)	4 kg

Wijzigingen voorbehouden