

Product: SpiroVent Hi-flow
DN125 Flens

Type:
Datum:

HA125F
19-11-2019

Klantnaam:

Project:

Referentie:

Ontwerp criteria

| | | |
|--------------------------|----------------------------|-------------------|
| Medium: | Water / glycol (max.50%) | |
| Max. Stroomingssnelheid: | 3 | m/s |
| Maximum debiet: | 144,0 | m ³ /h |
| Maximale systeemdruk: | 10 | bar-g |
| Maximale temperatuur: | 110 | °C |
| Δp bij max. debiet: | 16,8 | kPa |
| Ontwerpstandaard: | EN 13445 | |

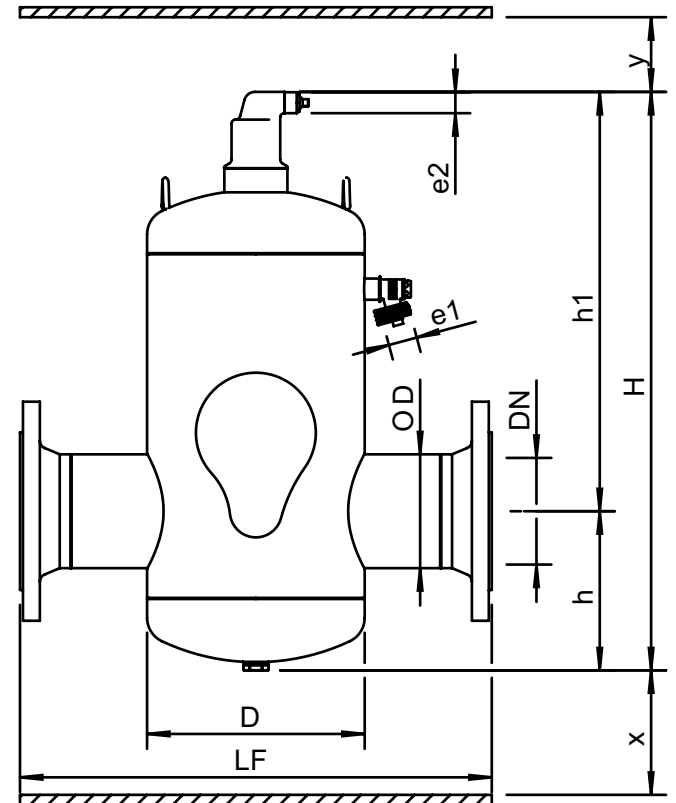
Kwaliteitscontrole

| | |
|------------------------------------------|-------|
| Testdruk (bar): | 7 |
| Testmedium: | Lucht |
| Testcertificaat: | nee |
| Ontwerp en Productie volgens 2014/68/EU: | ja |
| Materiaalcertificaten: | nee |
| Tekening: | nee |
| Lasprocedures: | nee |
| Lasinspectie (Röntgen: 10%): | nee |
| Inspectie door keuringsinstantie: | nee |

Constructiematerialen

| | |
|---------------------------|--------------------|
| Huis: | S235 JR G2 (St.37) |
| Aansluitingen: | S235 JR G2 (St.37) |
| Sokken: | S235 JR G2 (St.37) |
| Flenzen (EN 1092-1 PN16): | P250GH |
| Bodems: | S235 JR G2 (St.37) |
| Ontluchtingskap: | Messing |
| Ventielafdichting: | Viton |
| Vlotter: | PP |
| Spirobuis Kembuis: | S235 JR G2 (St.37) |
| Spirobuis Beharing: | Koper |
| Spirobuis Soldeer: | Tin(SnCu3) |
| Lak: | Standaard |
| Kleur: | Geel (RAL 1003) |

Tekening



Afmetingen

| | |
|-----|----------|
| DN: | 125 |
| OD: | 139,7 mm |
| H: | 1030 mm |
| h: | 195 mm |
| h1: | 835 mm |
| D: | 324 mm |
| LF: | 635 mm |
| e1: | G3/4 |
| e2: | R1/2 |
| x: | >50 mm |
| y: | >50 mm |

Volume: 75 ltr
Ledig gewicht (circa): 71 kg

Wijzigingen voorbehouden