

Product: SpiroTrap Rp<sup>3/4</sup>" Draadaansluiting

Type:

AE075

Datum:

19-11-2019

Klantnaam:

Project:

Referentie:

**Ontwerp criteria**

Medium:	Water / glycol ( max.50% )	
Max. Stroomingssnelheid:	1	m/s
Maximum debiet:	1,30	m <sup>3</sup> /h
Maximale systeemdruk:	10	bar-g
Maximale temperatuur:	110	°C
Ontwerpstandaard:	EN 13445	

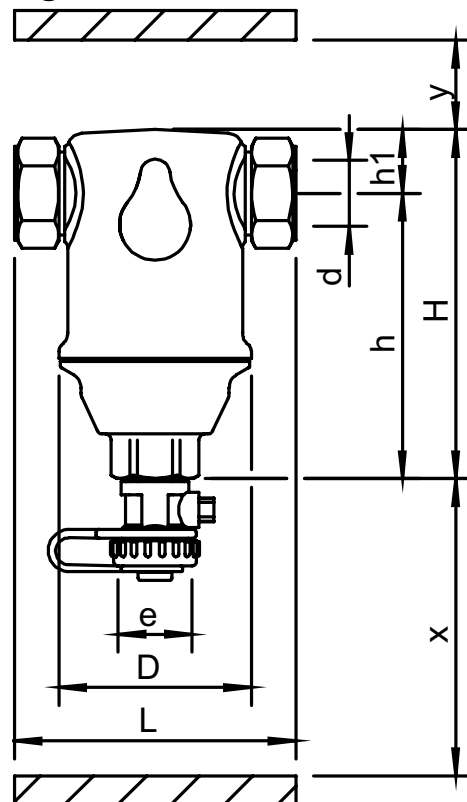
**Kwaliteitscontrole**

Lektest:	nee
Testcertificaat:	nee
Ontwerp en Productie volgens 2014/68/EU:	ja
Materiaalcertificaten:	nee
Tekening:	nee

**Constructiematerialen**

Huis:	Messing
Aftapkraan:	Messing
Spirobuis Kernbuis:	S235 JR G2 (St.37)
Spirobuis Beharing:	Koper
Spirobuis Soldeer:	Tin(SnCu3)

**Tekening**



**Afmetingen**

d:	Rp <sup>3/4</sup> "
H:	118 mm
h:	96 mm
h1:	22 mm
L:	85 mm
D:	65 mm
x:	>70 mm
y:	>50 mm
e:	G3/4

Volume 0,18 ltr

Ledig gewicht (circa) 1 kg

Wijzigingen voorbehouden