

Product: SpiroVent Rp1 1/2" Universal Threaded fitting

Type:

UA150W

Datum:

1-2-2024

Klantnaam:

Project:

Referentie:

Ontwerp criteria

Medium:	Water / glycol (max.50%)	
Max. Stroomingssnelheid:	1	m/s
Maximum debiet:	5,00	m ³ /h
Maximale systeemdruk:	10	bar-g
Maximale temperatuur:	110	°C
Ontwerpstandaard:	EN 13445	

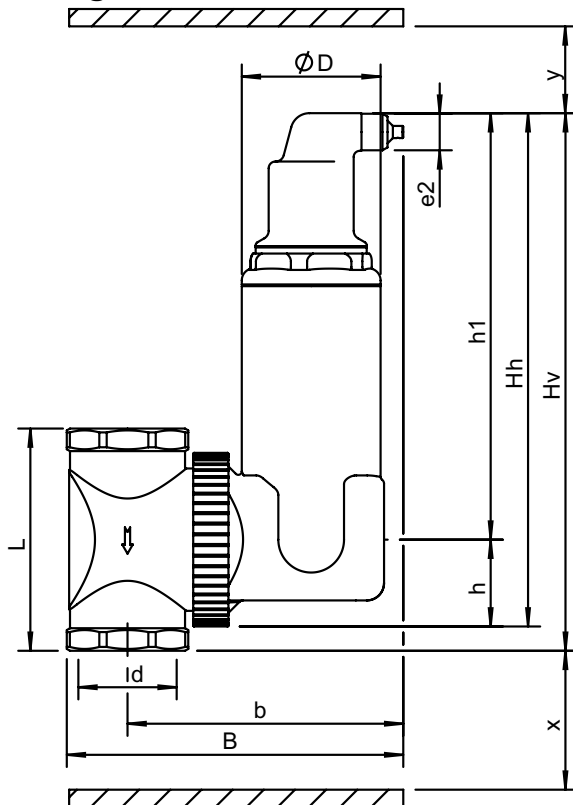
Kwaliteitscontrole

Lektest:	nee
Testcertificaat:	nee
Ontwerp en Productie volgens 2014/68/EU:	ja
Materiaalcertificaten:	nee
Tekening:	nee

Constructiematerialen

Huis:	Messing
Ontluchtingskap:	Messing
Ventielafdichting:	Viton
Vlotter:	PP
Spirobuis Kembuis:	Koper
Spirobuis Beharing:	Koper
Spirobuis Soldeer:	Tin(SnCu3)

Tekening



Afmetingen

d:	Rp1 1/2"
h:	50 mm
Hh:	276 mm
Hv:	290 mm
h1:	226 mm
L:	128 mm
D:	80 mm
B:	179 mm
b:	152 mm
x:	>50 mm
y:	>50 mm
e2:	R1/2

Volume	1,16 ltr
Ledig gewicht (circa)	4 kg

Wijzigingen voorbehouden